

Info - Rolle



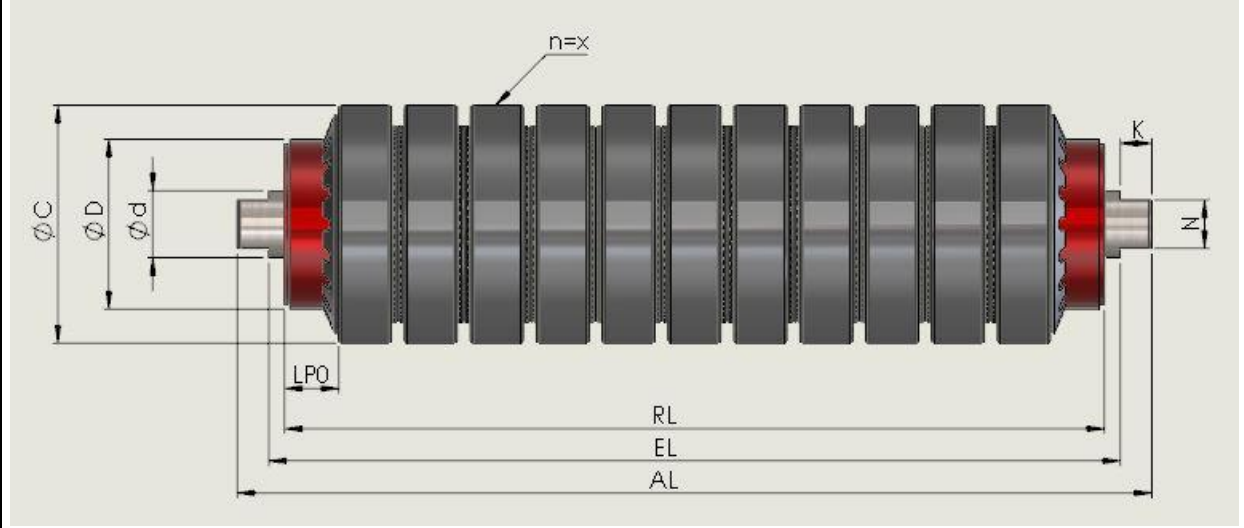
Firma: _____
 Kontakt: _____
 Tel: _____

Bestellung: _____ Frist: _____

Datum: _____ Anzahl: _____

Tragrolle mit Pufferringe _____ DNA: _____

ID _____
 PREIS: _____



ART DER ROLLE

J Aus Metall		K Aus verzinktem Metall		X Rostfrei (Inox)
-----------------	--	-------------------------------	--	-------------------------

ABMESSUNGEN

* D der Rolle = Rollendurchmesser	D		mm
* RL der Rolle = Betriebsbreite der Rolle	RL		mm
* EL der Rolle = Einbaumaß	EL		mm
* AL der Rolle = Länge der Achse	AL		mm
* d = Achsdurchmesser	d		mm
* C = Gummiringe durchmesser	C		mm
* n=x = Gummiringe menge	n=x		Stk.
* LPO = Anfangsentfernung	LPO		mm

AUSFÜHRUNGEN DER ACHSEN

G Glatte Achse (fest)	VZ Federachse	NK Schlüssel­fläche	NN Innengewinde	ZN Außengewinde
		N ____ x K ____ mm	M ____ x ____ mm	M ____ x ____ mm

KENNZIFFER: _____ **NAME:** _____