

# Info - Rolle



Firma:

Kontakt:

Tel:

Bestellung:

Frist:

Datum:

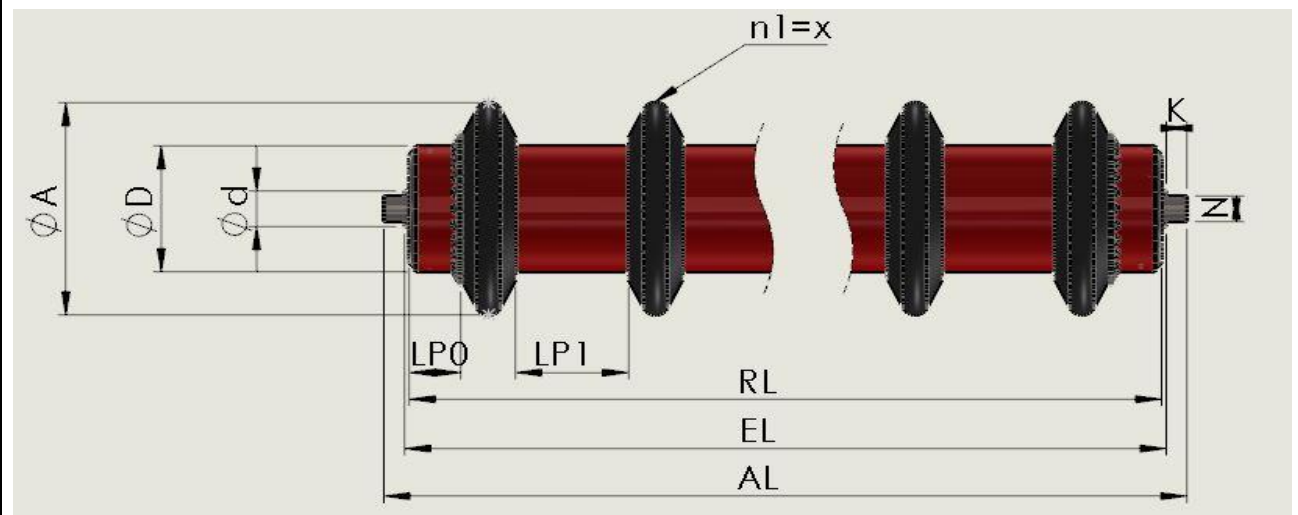
Anzahl:

ID \_\_\_\_\_

Tragrolle mit Stützringe

DNA :

PREIS:



## ART DER ROLLE

J Aus Metall		K Aus verzinktem Metall		X Rostfrei (Inox)
-----------------	--	-------------------------------	--	-------------------------

## ABMESSUNGEN

* D der Rolle = Rollendurchmesser	D		mm
* RL der Rolle = Betriebsbreite der Rolle	RL		mm
* EL der Rolle = Einbaumaß	EL		mm
* AL der Rolle = Länge der Achse	AL		mm
* d = Achsdurchmesser	d		mm
* A = Gummiringe durchmesser	A		mm
* n1=x = Gummiringe menge	n1=x		Stk.
* LP0 = Anfangsentfernung	LP0		mm
* LP1 = Abstand zwischen C und A	LP1		mm

## AUSFÜHRUNGEN DER ACHSEN

G Glatte Achse (fest)	VZ Federachse	NK Schlüsselfläche	NN Innengewinde	ZN Außengewinde
		N ____ x K ____ mm	M ____ x ____ mm	M ____ x ____ mm

KENNZIFFER:

NAME: